

Voorbeeldtoets 3F, havo/vwo, voor veldraadpleging

Toelichting.

De toets wordt gemaakt via de computer en is geheel computerscoorbaar. De vormgeving is uiteraard nog niet aangepast. In plaats van letters bij meerkeuzevragen kunnen bijvoorbeeld cirkeltjes worden gebruikt die worden "aangevinkt".

Een rekenmachine wordt via het scherm aangeboden, kandidaten mogen geen 'eigen' rekenmachine gebruiken.

Op het infoblad wordt aangegeven dat voor het beantwoorden van alle vragen een kladblaadje gebruikt mag worden. Dit kladpapier moet als de toets klaar is ingeleverd worden.

Bij het beantwoorden van de vragen 1 t/m 10 mag geen rekenmachine gebruikt worden.

1. $\frac{1}{2} \times 1\frac{3}{4} =$

2. $14 \times 9,4 - 4 \times 9,4 =$

3. $0,08 \times 0,5 =$

4. 70 van 350 is%

Het antwoord is %

5. Welke breuk hoort bij de pijl?



Het antwoord is

6. $48 : 0,12 =$

7. $400 : \frac{1}{8} =$

8. Het getal 2,25 ligt tussen

A 1 en 2

B 2 en $2\frac{1}{2}$

C 2 en $2\frac{2}{10}$

D $2\frac{5}{10}$ en 3

9. $286 + 1034 =$

10. $25 \times 128 =$

Voor het beantwoorden van de volgende vragen mag, naar keuze van de kandidaat, een rekenmachine gebruikt worden.

11. Hoeveel km is een afstand van 3 cm op een kaart met schaal 1 : 50 000 in werkelijkheid?

km

12. Tijdens de winter werd 70 000 ton strooizout gebruikt.

Dat is gelijk aan kg

13. 0,5 dl is gelijk aan ml

14. In China rijdt een magneetzweeftrein tussen Shanghai en de luchthaven.
De lengte van het traject is 29,86 km en de rit duurt 7,5 minuten.

Wat is de gemiddelde snelheid van de trein op dit traject?
Geef je antwoord in hele km/uur.

km/uur

15.

Welke aanbieding is het voordeligst?

Aanbieding 1
400 gram biefstuk
voor de prijs van € 5,40

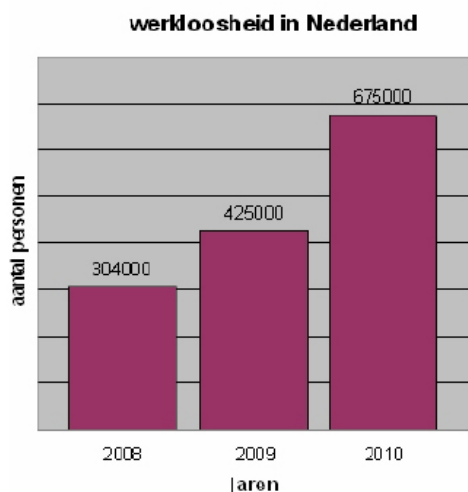
Aanbieding 2
750 gram biefstuk voor de
prijs van € 9,75

Aanbieding 3
150 gram biefstuk
voor de prijs van € 2,10

Aanbieding 4
een halve kilo biefstuk
voor de prijs van € 7,35

16.

In onderstaand staafdiagram is voor Nederland het
werkloosheidcijfer van 2008 en de verwachte
werkloosheidcijfers voor de jaren 2009 en 2010
weergegeven.



Met hoeveel procent zal de werkloosheid in 2010
ongeveer stijgen ten opzichte van 2009?

met ongeveer

- 20%
- 40%
- 60%
- 80%

17. Met deze grondthermometer kun je de bodemtemperatuur meten. Het bereik van de thermometer gaat van -20 tot +60 graden Celsius. Hoe groot is het verschil tussen de hoogste en de laagste temperatuur die je met deze thermometer kunt meten?



graden

18. Voor een medisch onderzoek wordt een groot aantal mensen uitgenodigd. Van dat aantal doet 60% mee aan het onderzoek. Van deze groep mensen krijgt 10% een uitnodiging voor een vervolgonderzoek.

Slechts een kwart van de mensen doet mee aan het vervolgonderzoek.

Hoeveel procent van alle mensen die voor het medisch onderzoek waren uitgenodigd hebben meegedaan aan het vervolgonderzoek?

procent

19. Het aantal keren dat je hart per minuut klopt heet de hartslagfrequentie. Geert gebruikt de volgende vuistregel om zijn ideale hartslagfrequentie tijdens een training te bepalen.

Trek je leeftijd af van het getal 220 en tel bij het antwoord je hartslagfrequentie in rusttoestand op.
Deel het antwoord door 2.
Je hebt nu je ideale hartslagfrequentie tijdens een training.

Geert is 47 jaar en zijn hartslagfrequentie in rusttoestand is 73.
Wat is zijn ideale hartslagfrequentie tijdens een training?

20. Een formule om bij mannen het promillage alcohol in hun bloed te schatten na het drinken van een aantal glazen drank met alcohol is:

$$\text{promillage} = \frac{100 \times \text{aantal}}{7 \times \text{gewicht}}$$

Het *gewicht* wordt genoteerd in kilogrammen.

Piet weegt 72 kg en heeft bij een politiecontrole een alcoholpromillage van 0,5.

Hoeveel glazen alcohol heeft Piet tenminste gedronken?

 glazen

21. Afra ontwerpt verpakkingsmateriaal. Ze heeft een doos voor luxe chocolaatjes gemaakt. De bodem is een vierkant met zijden van 10 cm. De hoogte is 4 cm.

De fabrikant vraagt haar net zo'n doos te maken, maar nu worden de zijden van het vierkant 20 cm en de hoogte is 8 cm.

De inhoud van deze chocoladedoos is, in vergelijking met het eerste ontwerp,

- A. Tweemaal zo groot.
- B. Viermaal zo groot.
- C. Zesmaal zo groot.
- D. Achtmaal zo groot.

22. Ibrahim is sportleraar op een school.

Voor schoolwedstrijden wil hij medailles kopen zonder lint, zoals op de foto.



Medailles zonder lint kosten € 1,40 per stuk. Zonder omzetbelasting is dat € 1,18 per stuk.

Hoeveel procent omzetbelasting wordt er berekend voor deze medailles?

Geef je antwoord als een geheel getal.

 procent

23. Pieter van den Hoogenband zwom in het jaar 2000 de 200 meter vrije slag in (afgerond) 1 minuut en 45 seconden.
In 2009 was de Amerikaan Michael Phelps precies 3 seconden sneller dan Pieter in het jaar 2000.

Stel je voor dat Michael en Pieter tegelijkertijd hadden gezwommen met deze tijden.
Hoeveel meter achterstand zou Pieter dan hebben op het moment dat Michael na 200 meter zwemmen de kant aantikte?

- A. tussen 0 en 1 meter
- B. tussen 1 en 2 meter
- C. tussen 2 en 3 meter
- D. meer dan 3 meter

24. Volgens een schatting van het CBS (Centraal Bureau voor de Statistiek) had Nederland 16 654 000 inwoners op 1 januari 2011.
De oppervlakte van Nederland is ongeveer 41 528 km².

De bevolkingsdichtheid is het aantal bewoners per km².

Wat was de bevolkingsdichtheid van Nederland op 1 januari 2011 volgens de gegevens van het CBS?

Geef je antwoord als een geheel getal.

25. Per persoon wordt in Nederlandse huishoudens ongeveer 125 liter water per dag gebruikt, vooral voor toilet, douchen en de was.

In 2010 kostte 1 m³ water € 1,65.

Neem aan dat een gemiddeld gezin uit drie personen bestaat.

Wat kostte het waterverbruik een gemiddeld gezin per jaar in 2010?

€

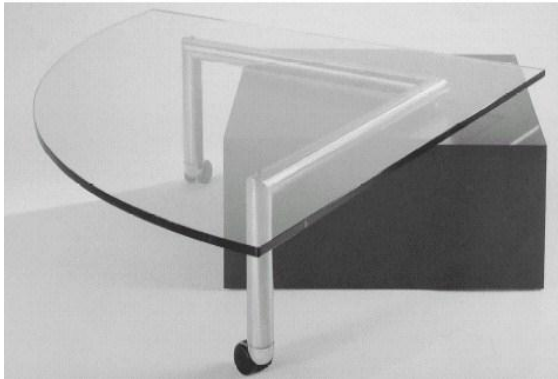
26. De duurste tonijn (een vis) tot nu toe gevangen, woog 202 kilo en werd verkocht voor 180 000 euro.

Dit jaar werd een tonijn van 342 kilo verkocht voor 300 000 euro.

Met hoeveel procent daalde de prijs per kilo tonijn?

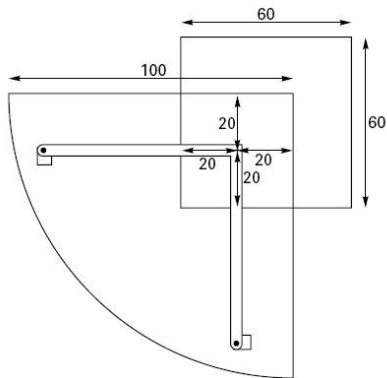
Geef je antwoord in één decimaal.

27. Natascha wil zelf de bijzettafel maken waarvan ze deze foto heeft gezien



Het draaibare bovenblad is een kwart cirkel van glas.

In de werktekening van de tafel staan de maten die Natascha nodig heeft.



Welke diameter heeft de cirkel waaruit het glazen bovenblad wordt gesneden?

cm

28. De *temperatuur* (in graden Celsius), gemeten op een bepaalde *hoogte* (in meters) boven zeeniveau op een bepaalde dag, wordt bij benadering gegeven door de formule

$$\text{temperatuur} = 20 - 0,7 \times \text{hoogte}$$

Wat gebeurt er volgens deze formule met de temperatuur als de hoogte groter wordt?

- A. De temperatuur wordt lager
- B. De temperatuur wordt hoger
- C. De temperatuur verandert niet.

29. Mieke heeft met ingang van 1 januari 2010 een loonsverhoging van 4% gekregen. Op 1 januari 2011 kreeg ze opnieuw een loonsverhoging, maar nu van 2%.

Met hoeveel procent is haar loon na deze twee verhogingen in totaal gestegen?

- A. Met 6%
- B. Met iets meer dan 6%
- C. Met iets minder dan 6%
- D. Dat kun je niet weten want je weet niet hoeveel Mieke voor de loonsverhoging verdiende.

30. In de verenigde Staten wordt de temperatuur genoteerd in graden Fahrenheit en niet in graden Celsius.

Voor het omrekenen kun je deze formule gebruiken

$$\text{Celsius} = \frac{5}{9} \times (\text{Fahrenheit} - 32)$$

In Nederland was het vandaag 25 °C.

Hoe wordt deze temperatuur in de Verenigde Staten genoteerd?

 °F

Antwoorden en toelichting

Opmerking. Bij **domein** is steeds het belangrijkste domein genoemd wanneer er meerdere zijn. Het domein 'getallen' komt, vanwege de berekeningen die moeten worden uitgevoerd, immers ook vaak in de andere domeinen voor. Voor de vragen die zonder rekenmachine moeten worden beantwoord wordt steeds 1 scorepunt toegekend bij een goed antwoord. Voor de overige vragen moeten vaak meerdere rekenstappen of denkstappen worden genomen. Daarom worden aan die vragen, bij een goed antwoord, 2 of maximaal 3 scorepunten toegekend. De uitwerking van de leerling wordt bij deze gesloten vragen niet beoordeeld, het antwoord is goed of fout.

1. **Antwoord** $\frac{7}{8}$
Domein Getallen
Omschrijving Bewerkingen uitvoeren met breuken
Score **1 pt**
2. **Antwoord** 94
Domein Getallen
Omschrijving Bewerkingen uitvoeren met decimale getallen
Score **1 pt**
3. **Antwoord** 0,04
Domein Getallen
Omschrijving Bewerkingen uitvoeren met decimale getallen
Score **1 pt**
4. **Antwoord** 20 (procent)
Domein Verhoudingen
Omschrijving Rekenen met eenvoudige percentages
Score **1 pt**
5. **Antwoord** $\frac{3}{16}$
Domein Getallen
Omschrijving Breuken ordenen (met behulp van een getallenlijn)
Score **1 pt**
6. **Antwoord** 14
Domein Getallen
Omschrijving Bewerkingen uitvoeren met decimale getallen
Score **1 pt**
7. **Antwoord** 3200
Domein Getallen
Omschrijving Bewerkingen uitvoeren met eenvoudige breuken
Score **1 pt**

8. **Antwoord** B
Domein Getallen
Omschrijving Structuur van het tientallig stelsel
Score 1 pt
9. **Antwoord** 1320
Domein Getallen
Omschrijving Basisbewerkingen uitvoeren
Score 1 pt
10. **Antwoord** 3200
Domein Getallen
Omschrijving Basisbewerkingen uitvoeren
Score 1 pt
11. **Antwoord** 1,5 (km)
Domein Verhoudingen
Omschrijving Schaalberekeningen uitvoeren
Score 1 pt
12. **Antwoord** 70 000 000 (kg)
Domein Meten/meetkunde
Omschrijving Weten dat 1 ton gelijk is aan 1000 kg
Score 1 pt
13. **Antwoord** 50 (ml)
Domein Meten/meetkunde
Omschrijving Samenhang tussen enkele standaardmaten
Score 1 pt
14. **Antwoord** 239 (km/u)
Domein Verhoudingen
Omschrijving Rekenen met samengestelde grootheden
Score 2 pt
15. **Antwoord** aanbidding 2
Domein Verhoudingen
Omschrijving Verhoudingen met elkaar vergelijken. Organiseren rekenwerk.
Score 3 pt
16. **Antwoord** 60
Domein Verbanden
Omschrijving Numerieke informatie uit diagrammen interpreteren en gebruiken
Score 2 pt

17. **Antwoord** 80 (graden)
Domein Getallen
Omschrijving Uitspraak, schrijfwijze en betekenis van negatieve getallen zoals ze voorkomen in situaties.
Score 2 pt
18. **Antwoord** 1,5 (procent)
Domein Verhoudingen
Omschrijving Procentberekeningen uitvoeren
Score 2 pt
19. **Antwoord** 123
Domein Algemene vaardigheden
Omschrijving Relevante gegevens uit een situatie 'vertalen' naar een rekenkundige bewerking.
Score 2 pt
20. **Antwoord** 1,4
Domein Verbanden
Omschrijving Vuistregels en alledaagse formules begrijpen en er eenvoudige berekeningen mee uitvoeren
Score 2 pt
21. **Antwoord** D
Domein Meten/Meetkunde
Omschrijving In concrete situaties uitspraken doen over lengte, omtrek, oppervlakte en inhoud en in zeer eenvoudige gevallen over de relatie daartussen
Score 2 pt
22. **Antwoord** 19 (procent)
Domein Verhoudingen
Omschrijving Berekeningen met procenten uitvoeren
Score 3 pt
23. **Antwoord** D
Domein Verhoudingen
Omschrijving Rekenen met samengestelde grootheden
Score 2 pt
24. **Antwoord** 401
Domein Verhoudingen
Omschrijving Rekenen met samengestelde grootheden
Score 2 pt

25. **Antwoord** 225,84 of 226 (euro)
Domein Getallen
Score 2 pt
26. **Antwoord** 1,6 (%)
Domein Verhoudingen
Omschrijving In bekende situaties verhoudingsproblemen aanpakken en de benodigde berekeningen uitvoeren
Score 3 pt
27. **Antwoord** 200 (cm)
Domein Meetkunde
Omschrijving Werktekening lezen en interpreteren
Score 2 pt
28. **Antwoord** A
Domein Verbanden
Omschrijving Conclusies trekken op basis van de structuur van een formule
Score 1 pt
29. **Antwoord** B
Domein Verhoudingen
Omschrijving Redeneren over situaties waarin percentages voorkomen
Score 2 pt
30. **Antwoord** 77
Domein Verbanden
Omschrijving 'Terugrekenen' met een formule
Score 2 pt